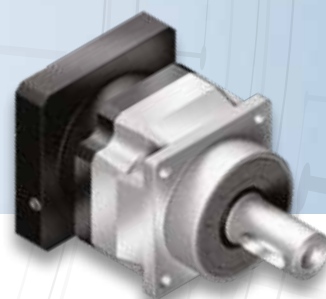




APEX DYNAMICS ITALY



BROCHURE

RIDUTTORI DI PRECISIONE

**PIGNONI E CREMAGLIERE
SISTEMI DI LUBRIFICAZIONE**



▶ RIDUTTORI EPICICLOIDALI COASSIALI	6-8
▶ RIDUTTORI EPICICLOIDALI ORTOGONALI	9-12
▶ RIDUTTORI CON INGRANAGGI IPOIDI	13
▶ NUOVA SERIE	14-15
▶ SERIE ECONOMICA	16-18
▶ RINVII ANGOLARI	19-23
▶ PIGNONI E CREMAGLIERE	24
▶ SISTEMI DI LUBRIFICAZIONE	25





APEX DYNAMICS ITALY

IL VOSTRO SPECIALISTA per le trasmissioni meccaniche di precisione.

Apex Dynamics Inc è un'azienda fondata a Taiwan nel 1987 dal proprietario Sig. Robin Chang ed è nota in tutto il mondo per l'elevato standard qualitativo dei suoi prodotti. Il forte orientamento alla soddisfazione del cliente dal punto di vista tecnico e del servizio e la grande capacità di innovazione sul prodotto, che da sempre contraddistinguono l'azienda, hanno portato Apex Dynamics a ritagliarsi una posizione di rilievo nel settore della trasmissione di potenza. Apex Dynamics Italy S.r.l. è la filiale che distribuisce in Italia riduttori epicicloidali a gioco ridotto, rinvii angolari, pignoni e cremagliere. Mettiamo a vostra disposizione l'esperienza dello staff per la scelta del prodotto più adatto alla vostra applicazione. Disponiamo di una vasta gamma di prodotti, abbinabili ai più noti e comuni servomotori ed intercambiabili con i sistemi di altri costruttori. L'innovazione continua ci permette di stare al passo con i tempi per soddisfare le esigenze delle applicazioni moderne, sempre più esigenti e complesse. Sul nostro sito è disponibile uno strumento molto pratico chiamato **"DESIGN TOOL"** che vi permetterà con facilità di trovare il riduttore che state cercando, selezionandolo fra più di 9000 combinazioni possibili. La varietà e la complessità delle opzioni selezionabili viene abbinata ad un'efficiente organizzazione della produzione che permette di produrre in tempi rapidi, al fine di garantire consegne puntuali, sia nel caso di poche unità che di volumi importanti.



Sede di Apex Dynamics Inc.

► RIDUTTORI PERFORMANTI E PRECISI IN TEMPI RAPIDI

Abbiamo una gamma di riduttori che comprende più di 9000 varianti.

Apex Dynamics è presente in oltre 30 paesi nel mondo, ciò garantisce una veloce reperibilità dei nostri prodotti ovunque, con consegne standard nell'ordine di 3/4 settimane e di 5/6 settimane per i riduttori più precisi a gioco ridotto.

I VANTAGGI IN UN COLPO D'OCCHIO

- Qualità elevata grazie a moderne tecnologie di produzione che garantiscono continuità e controlli all'avanguardia.
- Ottimo compromesso prezzo / prestazioni.
- Tempi di consegna brevi.
- Presenza a livello mondiale con una rete capillare di rappresentanze.
- Facile installazione sulla maggior parte dei servomotori.
- **Design Tool, strumento che permette di scegliere facilmente il giusto accoppiamento del riduttore con un gran numero di servomotori.**



Design Tool link

TUTTE LE TRASMISSIONI APEX SONO ...

- Geometricamente intercambiabile con riduttori di altre marche.
- Innovative e di qualità elevata.
- Compatte e dinamiche.
- Esenti da manutenzione.
- Bassa rumorosità.
- Affidabili e durature.

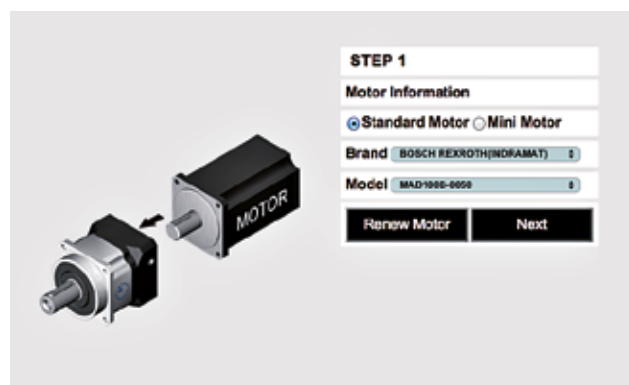
- Possibilità di valutare applicazioni speciali.
- Consulenza tecnica da parte del nostro personale specializzato.



► IL NOSTRO DESIGN TOOL

In soli tre passaggi il prodotto giusto.

Apex Dynamics mette a disposizione uno strumento chiamato Design Tool, attraverso il quale è possibile configurare e scegliere facilmente il giusto accoppiamento del riduttore con i più svariati servomotori in commercio. Dove le richieste diventano speciali, la struttura di Apex in Italia si mette a vostra disposizione per fornire informazioni tecniche e commerciali in tempi rapidi, con il massimo della competenza ed una consulenza tecnica specializzata.



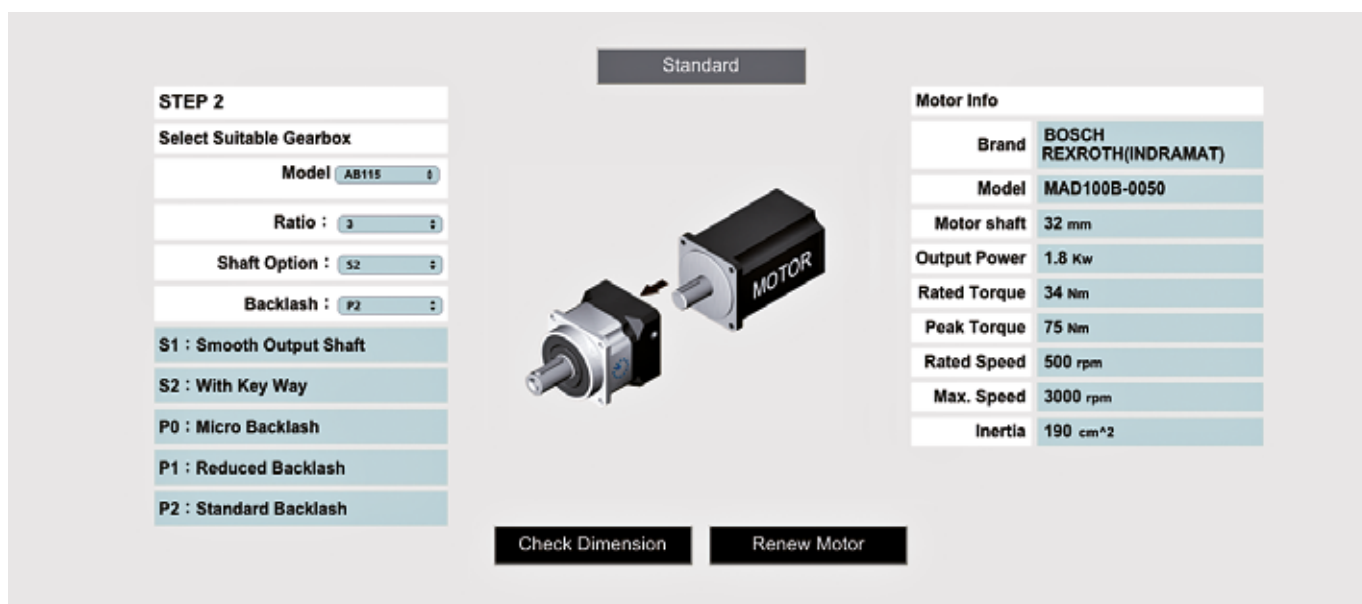
STEP 1

In primo luogo, selezionare il motore desiderato.



STEP 2

Inserire il tipo di riduttore il rapporto di trasmissione e la precisione voluti.



STEP 3

A questo punto potrai visualizzare informazioni tecniche dettagliate sulla combinazione motore / trasmissione, scelta e scaricare i disegni 2D e 3D.

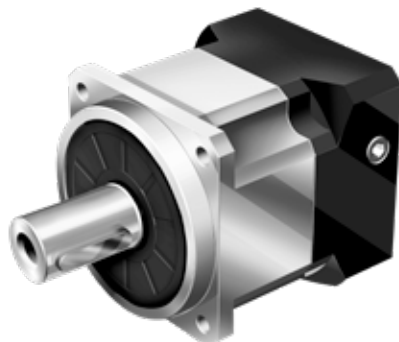
Puoi trovare il nostro strumento di selezione sul sito www.apexdynamics.it

È possibile scaricare anche molte altre informazioni come: disegni, schede tecniche, cataloghi in pdf, istruzioni di manutenzione e montaggio.



► RIDUTTORI EPICICLOIDALI COASSIALI

AB



AD



Caratteristiche tecniche

Facile installazione

Bassa rumorosità

Design compatto

Carico radiale elevato (AF)

IP65 e opzionale IP67 (solo AE)

Applicazioni

Macchine utensili, macchine tessili, Macchine per imballaggio, sistemi di movimentazione, Macchine da stampa, ecc

Coppia nominale in uscita

T2N: 14 Nm–2000 Nm

Rapporti di riduzione

1 stadio: 3 / 4 / 5 / 6 / 7 / 8 / 9 / 10

2 stadi: 12 / 15 / 16 / 20 / 25 / 28
30 / 32 / 35 / 40 / 45 / 50 / 60 / 70
80 / 90 / 100

Gioco ridotto

1 stadio: ≤ 1 Primo (P0)
≤ 3 Primi (P1)
≤ 5 Primi (P2)

2 stadi: ≤ 3 Primi (P0)
≤ 5 Primi (P1)
≤ 7 Primi (P2)

Efficienza elevata

1 stadio: ≥ 97%

2 stadi: ≥ 94%

Temperatura di lavoro

-10 ° C a + 90 ° C con il grasso di serie

Dimensioni

AB042 / AB060 / AB060A / AB090
AB090A / AB115 / AB115A / AB142
AB142A / AB180 / AB220 / AB220

Coppia nominale in uscita

T2N: 14 Nm–2000 Nm

Rapporti di riduzione

1 stadio: 4 / 5 / 7 / 10

2 stadi: 16 / 20 / 21 / 25 / 31 / 35
40 / 50 / 61 / 70 / 91 / 100

Gioco ridotto

1 stadio: ≤ 1 Primo (P0)
≤ 3 Primi (P1)
≤ 5 Primi (P2)

2 stadi: ≤ 3 Primi (P0)
≤ 5 Primi (P1)
≤ 7 Primi (P2)

Efficienza elevata

1 stadio: ≥ 97%

2 stadi: ≥ 94%

Temperatura di lavoro

-10 ° C a + 90 ° C con il grasso di serie

Dimensioni

AD047 / AD064 / AD090 / AD110
AD140 / AD200 / AD255



ADS**Coppia nominale in uscita**

T2N: 14 Nm–2000 Nm

Rapporti di riduzione

1 stadio: 4 / 5 / 7 / 10

2 stadi: 16 / 21 / 31 / 61 / 91

Gioco ridotto

1 stadio: ≤ 1 Primo (P0)
 ≤ 3 Primi (P1)
 ≤ 5 Primi (P2)

2 stadi: ≤ 3 Primi (P0)
 ≤ 5 Primi (P1)
 ≤ 7 Primi (P2)

Efficienza elevata1 stadio: $\geq 97\%$ 2 stadi: $\geq 94\%$ **Temperatura di lavoro**

-10 ° C a + 90 ° C con il grasso di serie

Dimensioni

ADS047 / ADS064 / ADS090
 ADS110 / ADS140 / ADS200
 ADS255

AE**Coppia nominale in uscita**

T2N: 14 Nm–2000 Nm

Rapporti di riduzione

1 stadio: 3 / 4 / 5 / 6 / 7 / 8 / 9 / 10

2 stadi: 15 / 20 / 25 / 30 / 35 / 40 /
 45 / 50 / 60 / 70 / 80 / 90 / 100

Gioco ridotto1 stadio: ≤ 8 Primi2 stadi: ≤ 12 Primi**Efficienza elevata**1 stadio: $\geq 97\%$ 2 stadi: $\geq 94\%$ **Temperatura di lavoro**

-10 ° C a + 90 ° C con il grasso di serie

Dimensioni

AE050 / AE070 / AE090 / AE120
 AE155 / AE205 / AE235

AES**Coppia nominale in uscita**

T2N: 14 Nm–330 Nm

Rapporti di riduzione

1 stadio: 3 / 4 / 5 / 6 / 7 / 8 / 9 / 10

2 stadi: 15 / 20 / 25 / 30 / 35 / 40 /
 45 / 50 / 60 / 70 / 80 / 90 / 100

Gioco ridotto1 stadio: ≤ 8 Primi2 stadi: ≤ 12 Primi**Efficienza elevata**1 stadio: $\geq 97\%$ 2 stadi: $\geq 94\%$ **Temperatura di lavoro**

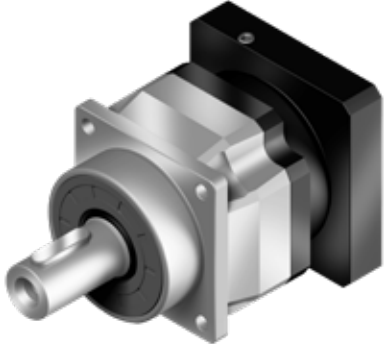
-10 ° C a + 90 ° C con il grasso di serie

Dimensioni

AE050S / AE070S / AE090S
 AE120S

► RIDUTTORI EPICICLOIDALI COASSIALI

AF



Coppia nominale in uscita

T2N: 14 Nm–2000 Nm

Rapporti di riduzione

1 stadio: 3 / 4 / 5 / 6 / 7 / 8 / 9 / 10

2 stadi: 12 / 15 / 16 / 20 / 25 / 28
30 / 32 / 35 / 40 / 45 / 50 / 60 / 70
80 / 90 / 100

Gioco ridotto

1 stadio: ≤ 1 Primo (P0)
≤ 3 Primi (P1)
≤ 5 Primi (P2)

2 stadi: ≤ 3 Primi (P0)
≤ 5 Primi (P1)
≤ 7 Primi (P2)

Efficienza elevata

1 stadio: ≥ 97%

2 stadi: ≥ 94%

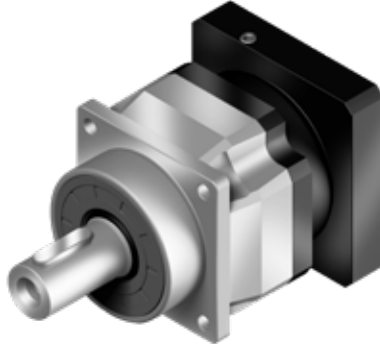
Temperatura di lavoro

-10 °C a + 90 °C con il grasso di serie

Dimensioni

AF042 / AF060 / AF060A / AF075
A075A / AF100 / AF100A / AF140
AF140A / AF180 / AF220

AFX



Coppia nominale in uscita

T2N: 14 Nm–1200 Nm

Rapporti di riduzione

1 stadio: 3 / 4 / 5 / 6 / 7 / 8 / 9 / 10

2 stadi: 12 / 15 / 16 / 20 / 25 / 28
30 / 32 / 35 / 40 / 45 / 50 / 60 / 70
80 / 90 / 100

Gioco ridotto

1 stadio: ≤ 1 Primo (P0)
≤ 3 Primi (P1)
≤ 5 Primi (P2)

2 stadi: ≤ 3 Primi (P0)
≤ 5 Primi (P1)
≤ 7 Primi (P2)

Efficienza elevata

1 stadio: ≥ 97%

2 stadi: ≥ 94%

Temperatura di lavoro

-10 °C a + 90 °C con il grasso di serie

Dimensioni

AFX042 / AFX060 / AFX060A / AFX075
A075A / AFX100 / AFX100A / AFX140
AFX140A / AFX180

AFH



Coppia nominale in uscita

T2N: 14 Nm–3805 Nm

Rapporti di riduzione

1 stadio: 3 / 4 / 5 / 6 / 7 / 10

2 stadi: 16 / 20 / 25 / 28 / 35 / 40
50 / 70 / 100

Gioco ridotto

1 stadio: ≤ 1 Primo (≤ 2 AFH060)

2 stadi: ≤ 2 Primi (≤ 3 AFH060)

Efficienza elevata

1 stadio: ≥ 97%

2 stadi: ≥ 94%

Temperatura di lavoro

-10 °C a + 90 °C con il grasso di serie

Dimensioni

AFH060 / AFH075 / AFH100
AFH140 / AFH180 / AFH210
AFH240



► RIDUTTORI EPICICLOIDALI ORTOGONALI

ABR



ADR



Caratteristiche tecniche

Facile installazione

Bassa rumorosità

Design compatto

Carico radiale elevato (AFR)

IP65 e opzionale IP67 (solo AER)

Applicazioni

Macchine utensili, macchine tessili, Macchine per imballaggio, sistemi di movimentazione, Macchine da stampa, ecc. Nel caso di montaggio in spazi ridotti

Coppia nominale in uscita

T2N: 9 Nm–2000 Nm

Rapporti di riduzione

1 stadio: 3 / 4 / 5 / 6 / 7 / 8 / 9 / 10 / 12 / 14 / 16 / 20

2 stadi: 12* / 15* / 16* / 20* / 25 / 28 / 30 / 32 / 35 / 40 / 45 / 48 / 50 / 60 / 64 / 70 / 80 / 90 / 100 / 120 / 140 / 160 / 180 / 200

Gioco ridotto

1 stadio: ≤ 2 Primi (P0)
≤ 4 Primi (P1)
≤ 6 Primi (P2)

2 stadi: ≤ 4 Primi (P0)
≤ 7 Primi (P1)
≤ 9 Primi (P2)

Efficienza elevata

1 stadio: ≥ 95%

2 stadi: ≥ 92%

Temperatura di lavoro

-10 ° C a + 90 ° C con il grasso di serie

Dimensioni

ABR042* / ABR060 / ABR060A
ABR090 / ABR090A / ABR115
ABR115A / ABR142 / ABR142A
ABR180 / ABR220

* Solo per ABR042 rapporto di riduzione 12, 15, 16 e 20 in esecuzione 2 stadi

Coppia nominale in uscita

T2N: 14 Nm–2000 Nm

Rapporti di riduzione

1 stadio: 4 / 5 / 7 / 10 / 14 / 20

2 stadi: 20* / 25 / 35 / 40 / 50 / 70 / 100 / 140 / 200

Gioco ridotto

1 stadio: ≤ 2 Primi (P0)
≤ 4 Primi (P1)
≤ 6 Primi (P2)

2 stadi: ≤ 4 Primi (P0)
≤ 7 Primi (P1)
≤ 9 Primi (P2)

Efficienza elevata

1 stadio: ≥ 95%

2 stadi: ≥ 92%

Temperatura di lavoro

-10 ° C a + 90 ° C con il grasso di serie

Dimensioni

ADR047* / ADR064 / ADR090
ADR110 / ADR140 / ADR200
ADR255

* Solo per ADR047 rapporto di riduzione 20 in esecuzione 2 stadi

► RIDUTTORI EPICICLOIDALI ORTOGONALI

AER



AERS



Caratteristiche tecniche

facile installazione

bassa rumorosità

design compatto

Carico radiale elevato (AFR)

IP65 e opzionale IP67 (solo AER)

Applicazioni

Macchine utensili, macchine tessili, Macchine per imballaggio, sistemi di movimentazione, Macchine da stampa, ecc. Nel caso di montaggio in spazi ridotti

Coppia nominale in uscita

T2N: 14 Nm–2000 Nm

Rapporti di riduzione

1 stadio: 3 / 4 / 5 / 6 / 7 / 8 / 9 / 10 / 14 / 20

2 stadi: 15* / 20* / 25 / 30 / 35 / 40 / 45 / 50 / 60 / 70 / 80 / 90 / 100 / 120 / 140 / 160 / 180 / 200

Gioco ridotto

1 stadio: ≤ 10 Primi

2 stadi: ≤ 14 Primi

Efficienza elevata

1 stadio: ≥ 95%

2 stadi: ≥ 92%

Temperatura di lavoro

-10 ° C a + 90 ° C con il grasso di serie

Dimensioni

AER050* AER070 / AER090
AER120 / AER155 / AER205
AER235

* Solo per AER050 rapporto di riduzione 15 e 20 in esecuzione 2 stadi

Coppia nominale in uscita

T2N: 9 Nm–325 Nm

Rapporti di riduzione

1 stadio: 3 / 4 / 5 / 6 / 7 / 8 / 9 / 10 / 14 / 20

2 stadi: 15* / 20* / 25 / 30 / 35 / 40 / 45 / 50 / 60 / 70 / 80 / 90 / 100 / 120 / 140 / 160 / 180 / 200

Gioco ridotto

1 stadio: ≤ 10 Primi

2 stadi: ≤ 14 Primi

Efficienza elevata

1 stadio: ≥ 95%

2 stadi: ≥ 92%

Temperatura di lavoro

-10 ° C a + 90 ° C con il grasso di serie

Dimensioni

AER050S* / AER070S / AER090S
AER120S

* Solo per AER05S rapporto di riduzione 15 e 20 in esecuzione 2 stadi



AFR**Coppia nominale in uscita**

T2N: 9 Nm–2000 Nm

Rapporti di riduzione

1 stadio: 3 / 4 / 5 / 6 / 7 / 8 / 9 / 10 / 12 / 14 / 16 / 20

2 stadi: 12* / 15* / 16* / 20* / 25 / 28 / 30 / 32 / 35 / 40 / 45 / 48 / 50 / 60 / 64 / 70 / 80 / 90 / 100 / 120 / 140 / 160 / 180 / 200

Gioco ridotto1 stadio: ≤ 2 Primi (P0)
≤ 4 Primi (P1)
≤ 6 Primi (P2)2 stadi: ≤ 4 Primi (P0)
≤ 7 Primi (P1)
≤ 9 Primi (P2)**Efficienza elevata**

1 stadio: ≥ 95%

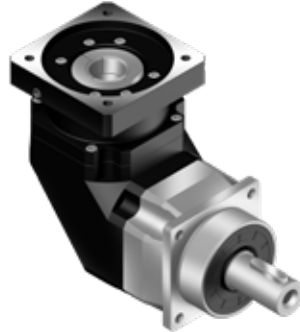
2 stadi: ≥ 92%

Temperatura di lavoro

-10 °C a +90 °C con il grasso di serie

DimensioniAFR042* / AFR060 / AFR060A
/ AFR075 / A075A / AFR100
AFR100A / AFR140 / AFR140A
AFR180 / AFR220

* Solo per AFR042 rapporto di riduzione 12, 15, 16 e 20 in esecuzione 2 stadi

AFXR**Coppia nominale in uscita**

T2N: 9 Nm–1200 Nm

Rapporti di riduzione

1 stadio: 3 / 4 / 5 / 6 / 7 / 8 / 9 / 10 / 12 / 14 / 16 / 20

2 stadi: 12* / 15* / 16* / 20* / 25 / 28 / 30 / 32 / 35 / 40 / 45 / 48 / 50 / 60 / 70 / 80 / 90 / 100 / 120 / 140 / 160 / 180 / 200

Gioco ridotto1 stadio: ≤ 2 Primi (P0)
≤ 4 Primi (P1)
≤ 6 Primi (P2)2 stadi: ≤ 4 Primi (P0)
≤ 7 Primi (P1)
≤ 9 Primi (P2)**Efficienza elevata**

1 stadio: ≥ 95%

2 stadi: ≥ 92%

Temperatura di lavoro

-10 °C a +90 °C con il grasso di serie

DimensioniAFXR042 / AFXR060 / AFXR060A
/ AFXR075 / A075A / AFXR100
AFXR100A / AFXR140 / AFXR140A
AFXR180

* Solo per AFXR042 rapporto di riduzione 12, 15, 16 e 20 in esecuzione 2 stadi

AFHK (2 Stage)**Coppia nominale in uscita**

T2N: 24 Nm–3340 Nm

Rapporti di riduzione

1 stadio: ---

2 stadi: 12 / 16 / 20 / 25 / 28 / 35
40 / 50 / 70 / 100**Gioco ridotto**

1 stadio: ---

2 stadi: ≤ 2 Primi (≤3 AFHK60)

Efficienza elevata

1 stadio: ---

2 stadi: ≥ 94%

Temperatura di lavoro

-10 °C a +90 °C con il grasso di serie

DimensioniAFHK060 / AFHK075 / AFHK100
AFHK140 / AFHK180 / AFHK210
AFKH240

► RIDUTTORI EPICICLOIDALI ORTOGONALI

AFHKA (3 Stage)



Coppia nominale in uscita

T2N: 1650 Nm–3800 Nm

Rapporti di riduzione

1, 2 stadi: ---

3 stadi: 100 / 125 / 140 / 175 / 200 / 250 / 350 / 500 / 700 / 1000

Gioco ridotto

1, 2 stadi: ---

3 stadi: ≤ 2 Primi

Efficienza elevata

1 e 2 stadi: ---

3 stadi: ≥ 92%

Temperatura di lavoro

-10 °C a +90 °C con il grasso di serie

Dimensioni

AFHKA240

AFHKB (3 Stage)



Coppia nominale in uscita

T2N: 55 Nm–3345 Nm

Rapporti di riduzione

1, 2 stadi: ---

3 stadi: 48 / 64 / 84 / 100 / 125 / 140 / 175 / 200 / 250 / 280 / 350 / 400 / 500 / 700 / 1000

Gioco ridotto

1, 2 stadi: ---

3 stadi: ≤ 2 Primi

Efficienza elevata

1 e 2 stadi: ---

3 stadi: ≥ 92%

Temperatura di lavoro

-10 °C a +90 °C con il grasso di serie

Dimensioni

AFHKB075 / AFHKB100 / AFHKB140 / AFHKB180 / AFHKB210 / AFKH240

AFHK (4 Stage)



Coppia nominale in uscita

T2N: 1975 Nm–3800 Nm

Rapporti di riduzione

1, 2 e 3 stadi: ---

4 stadi: 1225 / 1400 / 1750 / 2000 / 2800 / 3500 / 5000 / 7000 / 10000

Gioco ridotto

1, 2 e 3 stadi: ---

4 stadi: ≤ 2 Primi

Efficienza elevata

1, 2 e 3 stadi: ---

4 stadi: ≥ 90%

Temperatura di lavoro

-10 °C a +90 °C con il grasso di serie

Dimensioni

AFHK240



► RIDUTTORI CON INGRANAGGIO IPOIDE

Caratteristiche tecniche

Facile Installazione

Bassa Rumorosità

Design Compatto

Grande Carico Radiale

IP65

KF versione con albero di uscita

KH e KF-S4 esecuzione con flangia

Albero cavo

Coppia nominale in uscita

T2N: 18 Nm-1600 Nm

Rapporti di riduzione

1 stadio: 3 / 4 / 5 / 7 / 10

2 stadi: 12 / 16 / 20 / 25 / 28 / 35 /
40 / 50 / 70 / 100

Gioco ridotto

1 stadio: ≤ 3 Primi

2 stadi: ≤ 4 Primi

Efficienza elevata

1 stadio: ≥ 96%

2 stadi: ≥ 94%

Temperatura di lavoro

0 ° C a + 90 ° C con il grasso di serie

Applicazioni

Per tutte quelle macchine in cui specifiche esigenze di carico sono unite a richieste di efficienza della trasmissione e di precisioni angolari elevate. Tutto questo è ottenuto utilizzando ingranaggi conici ad alta resistenza, progettati e prodotti secondo il metodo di dentatura Klingenberg (ingranaggi epicicloidali).

KF



Dimensioni

KF060 / KF075 / KF100 / KF140
KF180 / KF210 / KF240

KF-S3



Dimensioni

KF060S3 / K3075S3 / KFS3100
KF140S3 / KF180S3 / KF210S3
KF240S3

KF-S4



Dimensioni

KF060S4 / KF075S4 / KF100S4
KF140S4 / KF180S4 / KF210S4
KF240S4

KH



Dimensioni

KH064 / KH090 / KH110 / KH140
KH200 / KH255 / KH285

► NUOVA SERIE AH - AHK - AHK A - AHK B - AHK C

SERIE AH/AHK/AHKA/AHKB/AHKC

Nuova serie di riduttori epicicloidali ad Alte prestazioni ed elevate precisioni.

Caratteristiche tecniche

Efficienza elevata

Bassa rumorosità

Giochi ridotti

Basso momento d'inerzia

Bassa temperatura di esercizio

Elevata affidabilità

Semplicità d'installazione - IP65

Coppia nominale in uscita

T2N: 24 Nm-9585 Nm

Rapporti di riduzione

Da 4 a 10000 con configurazioni a 1,2,3 e 4 stadi

Gioco ridotto

1 stadio: $\leq 1-2$ primi

2 stadi: $\leq 2-3$ primi

3 stadi: ≤ 2 primi

4 stadi: ≤ 2 primi

Efficienza elevata

1 stadio: $\geq 97\%$

2 stadi: $\geq 94-95\%$

3 stadi: $\geq 92-93\%$

4 stadi: $\geq 90\%$

Temperatura di lavoro

-10°C a $+90^{\circ}\text{C}$ con il grasso di serie

Applicazioni

Macchinari che non richiedono una precisione angolare molto spinta

AH



Dimensioni

064 / 090 / 110 / 140 / 200 / 255
285 / 355 / 450)

AHK (2 Stage)



Dimensioni

064 / 090 / 110 / 140 / 200 / 255
285 / 355

AHKA (3 Stage)



Dimensioni

285 / 355 / 450

AHKB (3 Stage)



Dimensioni

090 / 110 / 140 / 200 / 255 / 285
355

AHK (4 Stage)



Dimensioni

285 / 355 / 450

AHKC (2,3 Stage)



Dimensioni

064 / 090 / 110 / 140 / 200 / 255
285 / 355 / 450



► NUOVA SERIE AP / APK / APC / APCK CON SISTEMA “CURVIC PLATE”

CURVIC PLATE

Sistema autocentrante brevettato per la connessione pignone / riduttore. Con una sola vite centrale: pratico, preciso e sicuro.

Caratteristiche tecniche

Coppia elevata

Efficienza elevata

Sistema “Curvic Plate”

Ottimizzati per abbinamento con sistemi pignone/cremagliera

Bassa rumorosità

Giochi ridotti

Basso momento d'inerzia

Bassa temperatura di esercizio

Elevata affidabilità

Semplicità d'installazione - IP65

Coppia nominale in uscita

T2N: 315 Nm-14010 Nm

Rapporti di riduzione

Da 4 a 5500 con configurazioni a 1,2, 3 e 4 stadi

Gioco ridotto (AP / APC)

1,2,3 stadi: $\leq 1 - 2$ primi

Gioco ridotto (APK / APCK)

2,3,4 stadi: ≤ 2 primi

Efficienza elevata

1 stadio: $\geq 97\%$

2 stadi: $\geq 94\%$

3 stadi: $\geq 92\%$

4 stadi: $\geq 90\%$

Temperatura di lavoro

-10 °C a +90 °C con il grasso di serie

AP



Dimensioni

90 / 110 / 140 / 200 / 255 / 285 / 355
450

APK



Dimensioni

90 / 110 / 140 / 200 / 255 / 285 / 355
450

SISTEMA: (CURVIC PLATE)



Caratteristiche tecniche

Fissaggio Del pignone con una sola vite centrale grazie ad un apposito sistema ad incastro autocentrante brevettato

Applicazioni

Macchinari ad alte prestazioni che richiedono precisioni angolari spinte elevate, ideale per l'accoppiamento con pignoni e cremagliere

APC



Dimensioni

90 / 110 / 140 / 200 / 255 / 285 / 355
450

APCK



Dimensioni

90 / 110 / 140 / 200 / 255 / 285 / 355
450

► RIDUTTORI SERIE ECONOMICA

RIDUTTORI EPICICLOIDALI

La serie economica è caratterizzata da un ottimo compromesso fra costi e prestazioni e abbina una massa ridotta a bassi momenti d'inerzia

Caratteristiche tecniche

Facile installazione

Bassa rumorosità

Design compatto

IP65

Coppia nominale in uscita

T2N: 8 Nm-459 Nm

Rapporti di riduzione

1 stadio: 3 / 4 / 5 / 7 / 10

2 stadi: 15 / 16 / 20 / 25 / 30 / 35 / 40 / 50 / 70 / 100

3 stadi: 120 / 160 / 200 / 280 / 350 / 500 / 700 / 1000

Gioco ridotto

1 stadio: ≤ 6-8 primi

2 stadi: ≤ 8-10 primi

3 stadi: ≤ 10-12 primi (solo PGII)

Efficienza elevata

1 stadio: ≥ 97%

2 stadi: ≥ 94%

3 stadi: ≥ 91% (solo PGII)

Temperatura di lavoro

-10 °C a +90 °C con il grasso di serie

Applicazioni

Macchinari che non richiedono una precisione angolare molto spinta

PE II



Dimensioni

PEII050 / PEII070 / PEII090 / PEII120 / PEII155

PG II



Dimensioni

PGII040 / PGII060 / PGII080 / PGII120 / PGII160

PA II



Dimensioni

PAII042 / PAII060 / PAII090 / PAII115 / PAII142

PS II



Dimensioni

PSIIA / PSIIB / PSIIC / PSIID / PSIIE

PN II



Dimensioni

PNII017 / PNII023 / PNII034 / PNII042 / PNII056



RIDUTTORI EPICICLOIDALI

La serie economica è caratterizzata da un ottimo compromesso fra costi e prestazioni e abbina una massa ridotta a bassi momenti d'inerzia

Caratteristiche tecniche

Facile installazione

Bassa rumorosità

Design compatto

IP65

Coppia nominale in uscita

T2N: 8 Nm-459 Nm

Rapporti di riduzione

1 stadio: 3 / 4 / 5 / 7 / 10

2 stadi: 15 / 16 / 20 / 25 / 30 / 35 / 40 / 50 / 70 / 81 / 100

3 stadi: 120 / 160 / 200 / 280 / 350 / 500 / 700 / 1000

Gioco ridotto

1 stadio: \leq 10-12 primi

2 stadi: \leq 12-14 primi

3 stadi: \leq 14-16 primi (solo PGII R)

Efficienza elevata

1 stadio: \geq 93%

2 stadi: \geq 90%

3 stadi: \geq 87% (solo PGII R)

Temperatura di lavoro

-10 °C a + 90 °C con il grasso di serie

Applicazioni

Macchinari che non richiedono una precisione angolare molto spinta

PE II R**Dimensioni**

PEIIR050 / PEIIR070 / PEIIR090
PEIIR120/ PEIIR155

PG II R**Dimensioni**

PGIIR040 / PGIIR060 / PGIIR080
PGIIR120/ PGIIR160

PA II R**Dimensioni**

PAIIR042 / PAIIR060 / PAIIR090
PAIIR115/ PAIIR142

PS II R**Dimensioni**

PSIIRA / PSIIRB / PSIIRC / PSIIRD
PSIIRE

PN II R**Dimensioni**

PNRII017 / PNRII023 / PNRII034
PNRII042 / PNRII056

► RIDUTTORI SERIE ECONOMICA

RIDUTTORI EPICICLOIDALI

La serie economica è caratterizzata da un ottimo compromesso fra costi e prestazioni e abbina una massa ridotta a bassi momenti d'inerzia

Caratteristiche tecniche

Facile installazione

Bassa rumorosità

Design compatto

IP65

Coppia nominale in uscita

T2N: 8 Nm-459 Nm

Rapporti di riduzione

1 stadio: 3 / 4 / 5 / 7 / 10

2 stadi: 12* / 15 / 16 / 20 / 25 / 30 / 35 / 40 / 50 / 70 / 100

Gioco ridotto

1 stadio: ≤ 6-12 primi

2 stadi: ≤ 8-14 primi

Efficienza elevata

1 stadio: ≥ 93-97%

2 stadi: ≥ 90-94%

Temperatura di lavoro

0 ° C a + 90 ° C con il grasso di serie

Applicazioni

* disponibile solo per PL / PLR

PD



Dimensioni

PD053 / PD064 / PD090 / PD110

Flangia ISO 9409

PDR



Dimensioni

PDR053 / PDR064 / PDR090
PDR110

Flangia ISO 9409

PL



Dimensioni

PL070 / PL090 / PL120

Predisposizione per accoppiamento con puleggia dentata

PLR



Dimensioni

PLR070 / PLR090 / PLR120

Predisposizione per accoppiamento con puleggia dentata



► RINVII ANGOLARI

RINVII ANGOLARI

Tutti i riduttori serie AT hanno una coppia conica.
Sono disponibili sia nella versione inox che nella più economica brunita (serie ATB).

Caratteristiche tecniche

Cassa in acciaio inox standard (AT) oppure in acciaio verniciato nero (ATB).

Piastra di adattamento in alluminio

Ingranaggi conici a spirale

Facile installazione

Bassa rumorosità

Design compatto

Lubrificazione permanente

IP65

Coppia nominale in uscita

T2N: 12 Nm-3200 Nm

Rapporti di riduzione

1-stadio: 1 / 1,5 / 2 / 3 / 4 / 5

Gioco ridotto

1 stadio: ≤ 6 primi

Efficienza elevata

1 stadio: $\geq 98\%$

Temperatura di lavoro

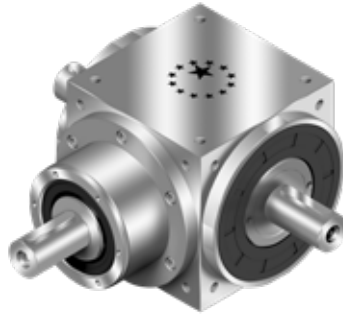
-10 °C a +90 °C con il grasso di serie

Applicazioni

Come classico sistema di rinvio della trasmissione, ma anche come unità motrice principale.

AT-L

Acciaio inossidabile

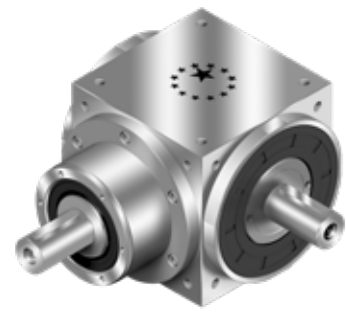


Dimensioni

AT065L / AT075L / AT090L / AT110L
AT140L / AT170L / AT210L / AT240L
AT280L

AT-L1/R1

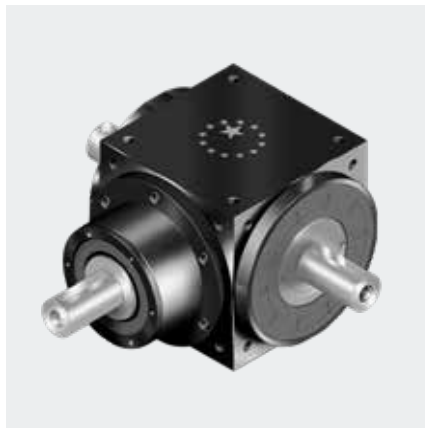
Acciaio inossidabile



Dimensioni

L1:
AT065L1 / AT075L1 / AT090L1
AT110L1 / AT140L1 / AT170L1
AT210L1 / AT240L1 / AT280L1
R1:
AT065R1 / AT075R1 / AT090R1
AT110R1 / AT140R1 / AT170R1
AT210R1 / AT240R1 / AT280R1

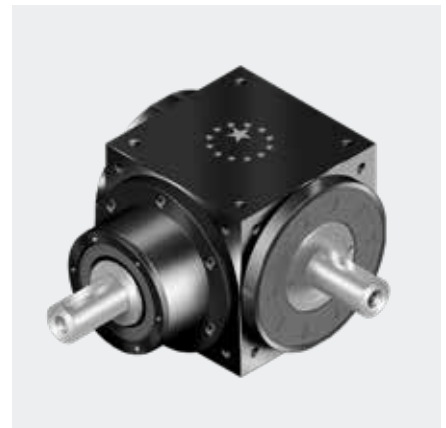
Acciaio verniciato nero



Dimensioni

ATB065L / ATB075L / ATB090L
ATB110L / ATB140L / ATB170L
ATB210L / ATB240L / ATB280L

Acciaio verniciato nero



Dimensioni

L1:
ATB065L1 / ATB075L1 / ATB090L1
ATB110L1 / ATB140L1 / ATB170L1
ATB210L1 / ATB240L1 / ATB280L1
R1:
ATB065R1 / ATB075R1 / ATB090R1
ATB110R1 / ATB140R1 / ATB170R1
ATB210R1 / ATB240R1 / ATB280R1

► RINVII ANGOLARI

RINVII ANGOLARI

Tutti i riduttori serie AT hanno una coppia conica. Sono disponibili sia nella versione inox che nella più economica brunita (serie ATB)

Caratteristiche tecniche

Cassa in acciaio inox standard (AT) oppure in acciaio verniciato nero (ATB).

Piastra di adattamento in alluminio

Ingranaggi conici a spirale

Facile installazione

Bassa rumorosità

Design compatto

Lubrificazione permanente

IP65

Coppia nominale in uscita

T2N: 12 Nm-3200 Nm

Rapporti di riduzione

1-stadio: 1 / 1.5 / 2 / 3 / 4 / 5

Gioco ridotto

1 stadio: ≤ 6 primi

Efficienza elevata

1 stadio: $\geq 98\%$

Temperatura di lavoro

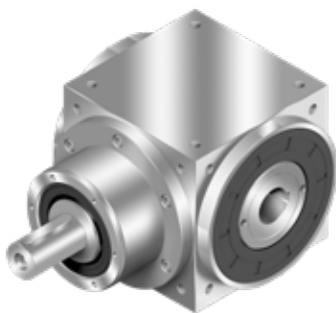
-10 °C a +90 °C con il grasso di serie

Applicazioni

Come classico sistema di rinvio della trasmissione, ma anche come unità motrice principale.

AT-H

Acciaio inossidabile



Dimensioni

AT065H / AT075H / AT090H
AT110H / AT140H / AT170H
AT210H / AT240H / AT280H

AT-C

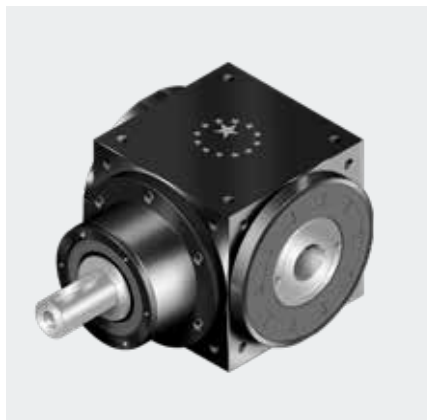
Acciaio inossidabile



Dimensioni

AT065C / AT075C / AT090C
AT110C / AT140C / AT170C
AT210C / AT240C / AT280C

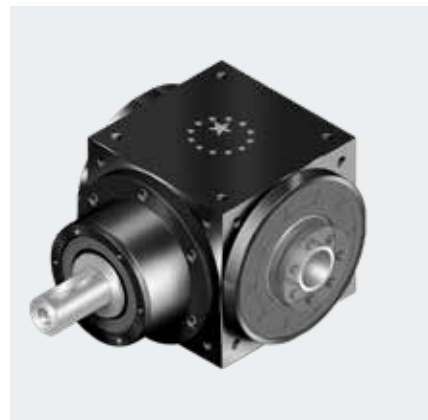
Acciaio verniciato nero



Dimensioni

ATB065H / ATB075H / ATB090H
ATB110H / ATB140H / ATB170H
ATB210H / ATB240H / ATB280H

Acciaio verniciato nero



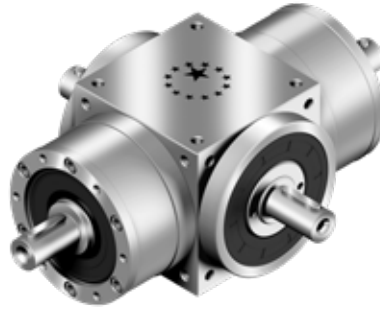
Dimensioni

ATB065C / ATB075C / ATB090C
ATB110C / ATB140C / ATB170C
ATB210C / ATB240C / ATB280C



AT-4M

Acciaio inossidabile

**AT-LM / RM**

Acciaio inossidabile

**Caratteristiche tecniche**

Cassa in acciaio inox standard (AT) oppure in acciaio verniciato nero (ATB).

Piastra di adattamento in alluminio

Ingranaggi conici a spirale

Facile installazione

Bassa rumorosità

Design compatto

Lubrificazione permanente

IP65

Coppia nominale in uscita

T2N: 12 Nm-3200 Nm

Rapporti di riduzione

1 stadio: 1 / 1,5 / 2 / 3 / 4 / 5

Gioco ridotto

1 stadio: ≤ 6 primi

Efficienza elevata

1 stadio: $\geq 98\%$

Temperatura di lavoro

-10 °C a +90 °C con il grasso di serie

Applicazioni

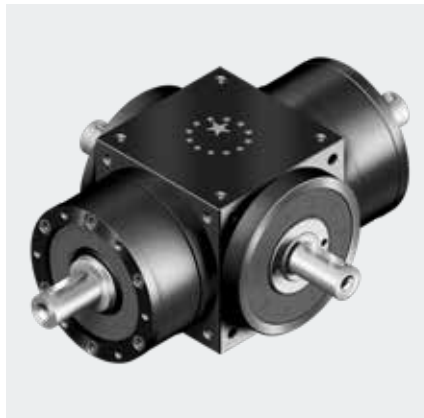
Come classico sistema di rinvio della trasmissione, ma anche come unità motrice principale.

Dimensioni

AT0654M / AT0754M / AT0904M
AT1104M / AT1404M / AT1704M
AT2104M / AT2404M / AT2804M

Dimensioni

LM:
AT065LM / AT075LM / AT090LM
AT110LM / AT140LM / AT170LM
AT210LM / AT240LM / AT280LM
RM:
AT065RM / AT075RM / AT090RM
AT110RM / AT140RM / AT170RM
AT210RM / AT240RM / AT280RM

Acciaio verniciato nero**Dimensioni**

ATB0654M / ATB0754M /
ATB0904M / ATB1104M / ATB1404M
ATB1704M / ATB2104M / ATB2404M
ATB2804M

Acciaio verniciato nero**Dimensioni**

LM:
ATB065LM / ATB075LM
ATB090LM / ATB110LM / ATB140LM
ATB170LM / ATB210LM / ATB240LM
ATB280LM
RM:
ATB065RM / ATB075RM
ATB090RM / ATB110RM
ATB140RM / ATB170RM
ATB210RM / ATB240RM
ATB280RM

► RINVII ANGOLARI

Caratteristiche tecniche

Cassa in acciaio inox standard (AT) oppure in acciaio verniciato nero (ATB).

Piastra di adattamento in alluminio

Ingranaggi conici a spirale

Facile installazione

Bassa rumorosità

Design compatto

Lubrificazione permanente

IP65 con ingranaggi planetari

Coppia nominale in uscita

T2N: 12 Nm-3200 Nm

Rapporti di riduzione

1 stadio: 1 / 1.5 / 2 / 3 / 4 / 5

2 stadi: 7 / 10 / 15 / 20 / 25 / 35 / 50

3 stadi: 75 / 100 / 125 / 150 / 200 / 250 / 350 / 500

Gioco ridotto

1 stadio: ≤ 6 primi

2 stadi: ≤ 8 primi

3 stadi: ≤ 10 primi

Efficienza elevata

1 stadio: ≥ 98%

2 stadi: ≥ 94%

3 stadi: ≥ 94%

Temperatura di lavoro

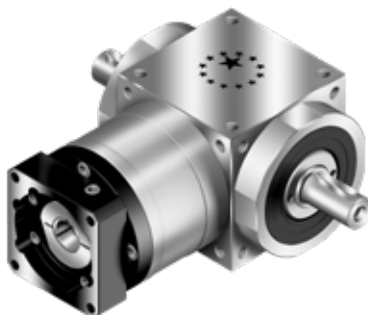
-10 °C a + 90 °C con il grasso di serie

Applicazioni

Come classico sistema di rinvio della trasmissione, ma anche come unità motrice principale.

AT-FL

Acciaio inossidabile

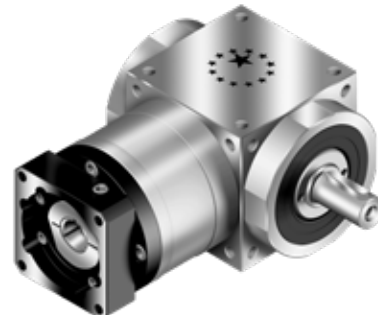


Dimensioni

AT065FL / AT075FL / AT090FL
AT110FL / AT140FL / AT170FL
AT210FL / AT240FL / AT280FL

AT-FL1 / FR1

Acciaio inossidabile



Dimensioni

FL1:
AT065FL1 / AT075FL1 / AT090FL1
AT110FL1 / AT140FL1 / AT170FL1
AT210FL1 / AT240FL1 / AT280FL1
FR1:
AT065FR1 / AT075FR1 / AT090FR1
AT110FR1 / AT140FR1 / AT170FR1
AT210FR1 / AT240FR1 / AT280FR1

Acciaio verniciato nero



Dimensioni

ATB065FL / ATB075FL / ATB090FL
ATB110FL / ATB140FL / ATB170FL
ATB210FL / ATB240FL / ATB280FL

Acciaio verniciato nero



Dimensioni

FL1:
ATB065FL1 / ATB075FL1
ATB090FL1 / ATB110FL1
ATB140FL1 / ATB170FL1
ATB210FL1 / ATB240FL1
ATB280FL1
FR1:
ATB065FR1 / ATB075FR1
ATB090FR1 / ATB110FR1
ATB140FR1 / ATB170FR1
ATB210FR1 / ATB240FR1
ATB280FR1

Caratteristiche tecniche

Cassa in acciaio inox standard (AT) oppure in acciaio verniciato nero (ATB).

Piastra di adattamento in alluminio

Ingranaggi conici a spirale

facile installazione

bassa rumorosità

design compatto

lubrificazione permanente

IP65 con ingranaggi planetari

Coppia nominale in uscita

T2N: 12 Nm-3200 Nm

Rapporti di riduzione

1 stadio: 1 / 1.5 / 2 / 3 / 4 / 5

2 stadi: 7 / 10 / 15 / 20 / 25 / 35 / 50

3 stadi: 75 / 100 / 125 / 150 / 200 / 250 / 350 / 500

Gioco ridotto

1 stadio: ≤ 6 primi

2 stadi: ≤ 8 primi

3 stadi: ≤ 10 primi

Efficienza elevata

1 stadio: $\geq 98\%$

2 stadi: $\geq 94\%$

3 stadi: $\geq 94\%$

Temperatura di lavoro

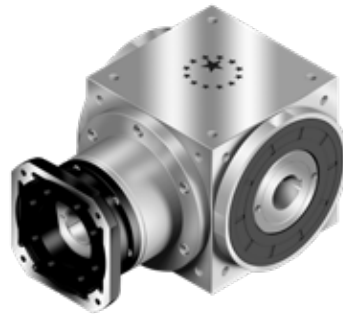
-10 °C a + 90 °C con il grasso di serie

Applicazioni

Come classico sistema di rinvio della trasmissione, ma anche come unità motrice principale.

AT-FH

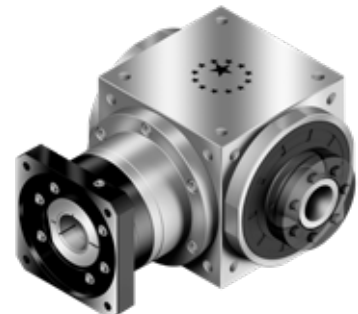
Acciaio inossidabile

**Dimensioni**

AT065FH / AT075FH / AT090FH
AT110FH / AT140FH / AT170FH
AT210FH / AT240FH / AT280FH

AT-FC

Acciaio inossidabile

**Dimensioni**

AT065FC / AT075FC / AT090FC
AT110FC / AT140FC / AT170FC
AT210FC / AT240FC / AT280FC

Acciaio verniciato nero**Dimensioni**

ATB065FH / ATB075FH / ATB090FH
ATB110FH / ATB140FH / ATB170FH
ATB210FH / ATB240FH / ATB280FH

Acciaio verniciato nero**Dimensioni**

ATB065FC / ATB075FC / ATB090FC
ATB110FC / ATB140FC / ATB170FC
/ ATB210FC / ATB240FC / ATB280FC

► PIGNONI E CREMAGLIERE

Apex Dynamics affianca ai riduttori di precisione, una gamma completa di cremagliere a denti dritti ed inclinati con relativi pignoni, predisposti per l'accoppiamento con le varie tipologie di riduttori. La modalità di fissaggio comprende sistemi classici quali: foro con chiavetta, flange con viti filettate, foro DIN 5480 ed un sistema autocentrante rivoluzionario e brevettato chiamato "CURVIC PLATE", che permette la connessione tra pignone e riduttore con una sola vite in modo pratico, preciso e sicuro.

CARATTERISTICHE TECNICHE PRINCIPALI

- Alte precisioni.
- Alti carichi.
- Alte velocità.
- Bassa rumorosità.
- Lunga durata.
- Consegna Rapida.



CREMAGLIERE

Prodotte in moduli

1 / 1,5 / 1,75 / 2 / 3 / 4 / 5 / 6 / 8 / 10 / 12 /
1,591 / 3,183 / 4,244

Classi di precisione

4 / 5 / 6 / 8 / 9 / 10

Le cremagliere sono disponibili in tutte le grandezze più utilizzate in commercio, con moduli da 1 al 12 ed in diverse classi di precisione dalla più elevata come la Q4 fino alla Q10, sempre realizzate con cura del dettaglio e rigorosi controlli dimensionali.



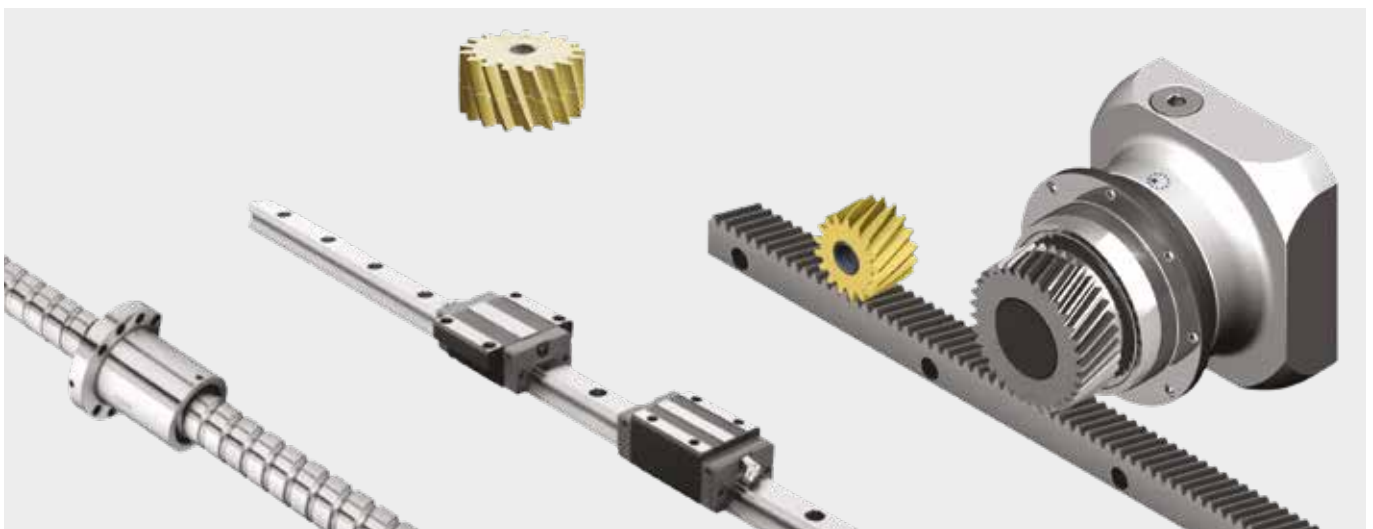
► SISTEMI DI LUBRIFICAZIONE

Apex Dynamics presenta un sistema di lubrificazione intelligente, completamente automatico che permette, tramite la riduzione degli attriti e dei fermo macchina, di incrementare la produttività ed evitare costose manutenzioni o riparazioni. La pompa di Apex Dynamics, non solo può essere utilizzata per la lubrificazione di sistemi a pignone e cremagliera, ma anche per guide lineari, viti a ricircolo di sfere, superfici di scorrimento e per applicazioni completamente diverse in cui la manutenzione è importante e si desidera una lubrificazione ridotta e controllata.



CARATTERISTICHE TECNICHE PRINCIPALI

- Programmabile tramite PLC o manualmente.
- Controllo dei livelli elettronicamente tramite PLC.
- Rispettoso dell'ambiente; consente una riduzione del consumo di lubrificante.
- Riduzione degli interventi di manutenzione di impianti e macchinari.
- Riduzione dei costi.



Compresi nella gamma disponiamo di dispensatori, connettori, valvole in rame nichelato, in acciaio inossidabile ed altri componenti utili a realizzare un sistema di lubrificazione completo.

Apex Dynamics Italy è a vostra disposizione per fornirVi informazioni tecniche e commerciali in tempi rapidi, con competenza e cordialità.

SISTEMI DI LUBRIFICAZIONE

Tipologie

Grasso:

LUG 411 / 412 / 422 / 423 / 424

Olio:

LUG 2102 / 2204 / 2306 / 2408 2510

Nr. Pome

1 / 2 / 3 / 4 / 5

▶ LE NOSTRE FILIALI

EUROPE

Italy

Apex Dynamics Italy S.r.l.
Via E. De Amicis, 2
I-20091 Bresso (MI) Italy
Phone +39 (0)2 36634521 - Fax +39 (0)2 36634520
info@apexdynamics.it - www.apexdynamics.it

Benelux

Apex Dynamics BV
Churchillaan 101
5705 BK Helmond
Phone +31 (0)492 509 995 - Fax +31 (0)492 509 995
sales@apexdyna.nl - www.apexdyna.nl

Germany

Apex Dynamics Germany GmbH
Spanninger Strasse 9
D-73650 Winterbach
Phone +49 (0)7181 9329955 - Fax +49 (0)7181 880564
Langer@apexdynamics.de
www.apexdynamicsgermany.com

Poland

Apex Dynamics Polska Sp. z o.o.
U1. Krakowska 50, 32-083
Balice / Krakow
Phone +48 (0)12 630-4728 - Fax +48 (0)12 630-4750
sales@apexdyna.pl - www.apexdyna.pl

Spain, Portugal

Apex Dynamics Spain, S.L.
Plaça Molí dels Frares C, 12
ES-08620 Barcelona
Phone +34 (0)93 65 62 990 - Fax +34 (0)93 65 61 268
apexdyna@apexdyna.es - www.apexdyna.es

France

Apex Dynamics France, sas
11 Burospace
F-91570 Bièvres
Phone +33 (0)160 13 50 97 - Fax +33 (0)160 19 00 90
info@apexdyna.fr - www.apexdyna.fr

Sweden

Apex Dynamics Sweden AB
Fredriksbergsgatan 2
SE-573 92 Tranås
Phone +46 (0)75 242 44 44 - Fax +46 (0)75 242 44 49
sales@apexdyna.se - www.apexdyna.se

United Kingdom

Apex Dynamics UK
Heath House, Cheadle Rd
ST14 7BY, Uttoxeter
Phone +44 121 737 1170
sales@apexdynauk.com - www.apexdynauk.com

Czech

APEX DYNAMICS CZECH s.r.o.
t?. Tomáše Bati 1851
765 02 Otrokovice, ?eská republika
Phone +420 577 663 877 - Fax +420 577 663877
info@apexdynaczech.cz - www.apexdynaczech.cz

Swiss

Apex Dynamics Switzerland AG
Talstrasse 24
CH-8852 Altendorf
Phone +41 55 4517020 - Fax +41 55 517029
info@apexdyna.ch - www.apexdyna.ch

Austria

Apex Dynamics Austria GmbH
Dr. Hans-Lechner-Strasse 6
AT-5071 Wals-Siezenheim
Phone +43 (0)7207884160
info@apexdynamics.at - www.apexdynamics.at

Lithuania

UAB Apesko Dinamika
Medaus Str. 28A, Vilnius District m.,
LT13192, Medininkai Village
Phone +370 5 240 95 84
info@apexdyna.lt - www.apexdyna.lt



Russia

Apex Dynamics Russia (GIDEN Electronics)
floor 3, bld. 83, Ugreshskaya str. 2
115088 Moscow
Phone +7(495)225-54-52 - Fax +7(495)225-54-52
info@apexdynarusssia.ru - www.apexdynarusssia.ru

AMERICA

USA

Apex Dynamics, USA
885 Marconi Avenue
Ronkonkoma, NY 11779
Phone +001 631 244 9040 - Fax +001 631 244 9030
sales@apexdynamicsusa.com - www.apexdynamicsusa.com

Brasil

NEOYAMA
Rua Senador Petrônio Portela, 47 - Bloco 5
Zona Industrial Norte
CEP 89218-575 - Joinville (SC), BRASIL
Phone +55 47 302 987 00
lucan@neoyama.com.br - www.neoyama.com.br

ASIA

Taiwan

TAIWAN NORTH ANDTEK AUTOMATION CO.,LTD
13F-5, No.2, Jian 8th Rd., Jhonghe Dist.,
New Taipei City 235, TAIWAN
Phone +886-02-82262655 - Fax +886-02-82262660
sales@andtek.com.tw - www.apexdyna.com

TAIWAN CENTRAL ANDTEK AUTOMATION CO.,LTD
9F-6, No.925, Sec.4, Taiwan Blvd., Xitun Dist.,
Taichung City 407, TAIWAN
Phone +886-04-23594286 - Fax +886-04-23594262
sales@andtek.com.tw - www.apexdyna.com

TAIWAN SOUTH MEN JENN ELECTRIC CO., LTD.

No.774, Zhonghua Rd., Yongkang Dist.,
Tainan City 710, TAIWAN
Phone +886-06-2337332 ~ 6 - Fax +886-06-2336214
menjenn@ms24.hinet.net - www.apexdyna.com

China (Shanghai)

APEX DYNAMICS INC. Shanghai
No.128 ZHUYING Road QINGPU
Industry Area, SHANGHAI
Phone +86 21 69220577 - Fax +86 21 69220571
sales@apexdyna.cn - www.apexdyna.cn

China (Beijing)

APEX DYNAMICS BEIJING, LTD.
NO.17,YunshanSouthRoad,Tongzhou.
Industry Zone, Tongzhou District, Beijing
Phone +86 10 6957069 - Fax +86 10 69570641
bjapexdyna@163.com - www.bjapexdyna.com

China (Chongqing)

Chongqing Apex Dynamics co., Ltd
Address 406, Building 5, No.68, Jinyu Avenue,
Beibu New Area, Chongqing
Phone +86 23 67686860 - Fax +86 23 67686872
sales@cqapexdyna.com - www.apexdyna.com

China (Shenzhen)

APEX DYNAMICS SHENZHEN, Ltd
No. 1203 Uint, A Block, ZhengZhong Time Square,
Longfu Road Longgang, Shenzhen
Phone +86 755 84516325 - Fax +86 755 28228712
sales@szapexdyna.com - www.apexdyna.com

China (Xiamen)

APEX (XIAMEN) DYNAMICS TECHNOLOGY CO., LTD.
Unit B-3,1F.,No.129,Jingquan, Road,Jimei District,
Xiamen,Fujian,China
Phone +86 0592 720 5279 - Fax +86 0592 720 5279
sales@xmapexdyna.com - www.xmapexdyna.com



Malaysia

Apex Dynamicsmy, Inc. Sdn Bhd
No. 10A, Jalan TPK 1/6 Seksyen 1
Taman Perindustrian Kinrara
47100 Puchong, Selangor Darul Ehsan
Phone +60 603 8070 7066 - Fax +60 603 8070 9066
sales@apexdyna.com.sg - www.apexdyna.com.sg

Korea

Apex Dynamics Korea
1246-32, Seongsuk-dong, Ilsandong-gu
Goyang-city, Gyeonggi-Do, Korea (R.O.K) 410-570
Phone +82 31 817 9992~3 - Fax +82 31 817 9996
sales@apexdynamkorea.co.kr - www.apexdynamkorea.co.kr

Japan

Apex Dynamics Japan
1-13-3, Sannou, Hakata-ku
Fukuoka-Shi 812-0015
Phone +81 92 451 1202 - Fax +81 92 451 1106
sales@apexdyna.jp - www.apexdyna.jp

Thailand

Company Apex Dynamics (Thailand) Co., Ltd.
Address 73 Soi Ladkrabang 30, Kadkrabang Rd.,
Bangkok 10520
Phone +66 2 326 6233 - Fax +66 2 326 6235
sales@apexdyna.co.th - www.apexdyna.co.th

Singapore

Apex Dynamics Singapore PTE LTD
NO.1 BUKIT BATOK CRESCENT, #09-51,
WCEGA PLAZA, SINGAPORE 658064
Phone +65 62626228 - Fax +65 62626282
sales@apexdyna.com.sg - www.apexdyna.com.sg

Iran

Apex Dynamics Iran
APT#4, No. 5,Kowsar 3rd St., Sattarkhan Ave.,
Tehran 1457683891
Phone +98 21 66591180 - Fax +98 21 66593520
alahyari@farasysco.com - www.apexdyna.ir

India

Apex Dynamics (I) JV
B-1. Siddharth Apartments, Survey No. 77 / 2, Dattanagar
Road.
Katraj. Pune 411046
Phone +91 20 3234 5541 - Fax +91 20 2431 7310
sales@apexdyna.co.in - www.apexdyna.co.in

Indonesia

KPPA Apex Dynamics
One Pacific Place, 15th Floor, Sudirman Central Busi-
ness District,
Jl. Jenderal Sudirman Kav. 52-53, Jakarta 12190
Phone +62 21 2550 2511 - Fax +62-21 2550 2555
sales@apexdyna.co.id - www.apexdyna.com

Turkey

Apeks Reduktor ve Disli San. Tic. Ltd. Sti.
1201/1 Sokak No:4 Temsil Plaza P-26
Yenisehir-Izmir
Phone +90 232 458 9960 - Fax +90 232 458 9980
sales@apexdyna.com.tr - www.apexdyna.com.tr

OCEANIA

Australia

Apex Dynamics Australia Pty Ltd.
36 Taunton Drive,Cheltenham,
Victoria 3192 AUSTRALIA
Phone +61 3 9585 2739 - Fax +61 3 9585 2731
sales@apexdyna.com.au - www.apexdyna.com.au



APEX DYNAMICS INC.

No.10, Keyuan 3rd Rd., Situn District,
Taichung City 407, Taiwan. R.O.C.
Phone +886 4 23550219 - Fax +886 4 23550218

sales@apexdyna.com - www.apexdyna.com

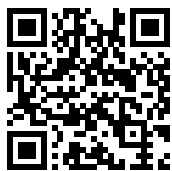
Le informazioni e le caratteristiche tecniche possono essere soggette a variazioni senza preavviso. Apex Dynamics Italy si riserva in qualsiasi momento, a suo giudizio e senza preavviso, di apportare modifiche ai prodotti inseriti nel proprio catalogo. I dati tecnici contenuti nel catalogo sono da considerarsi validi salvo errori e/o omissioni. La riproduzione del materiale contenuto nel presente catalogo è vietata senza il consenso scritto da parte di Apex Dynamics Italy.

The information and specifications are subject to changes without notice. Apex Dynamics Italy reserves the right at any time at its discretion and without notice, to make changes to the products included in its catalogue. The technical data in the catalogue are valid except for errors and/or omissions. The reproduction of the material contained in this catalogue is prohibited without the written consent of Apex Dynamics Italy.

Edizione 01_5-2019

Creatività e Prestampa:





Rimani
aggiornato!

APEX DYNAMICS ITALY S.R.L.

Via E. De Amicis, 2
20091 Bresso (MI) Italy
Tel. (+39) 02.36634521
Fax. (+39) 02.36634520

www.apexdynamics.it
info@apexdynamics.it